

GT-700 分体式压力控制阀

参数	技术规范
GT-700 分体式压力控制阀	
速度 (全开至全关)	小于 1 秒 (取决于驱动类型和阀板尺寸)
分辨率	1/18,000 (取决于驱动类型和阀板尺寸)
驱动模式	齿轮驱动
工作环境温度	阀马达工作温度: -20°C 至 50°C
阀体漏率	<1×10 ⁹ mbarl/s
阀体和阀板材料	铝合金或不锈钢
法兰类型	ISO, NW, CF, ANSI(ASA), JIS 等
法兰口径	25mm ~ 1,000mm
其它法兰	根据需要可定制
传输轴	转动传输轴带三个 FKM (VITON)密封, 其它材料可选
阀体可加热最高温度	150°C; 200°C (选项)
阀板类型	
圆形单片 (标准) ^{图1}	法兰口径: 25~300mm (阀板无密封) 法兰口径: 25~100mm (阀板带密封, 材质: FKM) 法兰口径: 50~100mm (阀板带LIP 密封, 材质: 特氟龙)
半圆对折 (选项) ^{图2}	法兰口径: 100~300mm (阀板无密封)
多片 (选项) ^{图3}	法兰口径: 200~1000mm
阀自加热 ^{图4} (选项, 仅适用与圆形单片阀板; 法兰口径: 40~200mm; 齿轮驱动)	
加热部位	阀体或阀体及阀板
最高加热温度:	200°C
温度控制	固定温度; 或SSR温度控制器*选项)
认证	CE
GT-700 压力阀控制器	
阀的控制模式	自调谐、PID、位置
控制重复性	满量程的0.1%
输入电源	100 ~ 240VAC @50/60 Hz
输出电源	±15 VDC ±5% @ 1.5Amp
输入信号 (压力规)	0 ~ 10 VDC 1路线性压力信号 或2路 (选项)
可编程设置点	5 个可编程复合压力或位置设置点 (可通过面板或RS-232/RS-485调节)
面板显示	128 x 64 点阵 LCD; 显示压力, 位置和外部设定值
显示读数单位	Torr, mTorr, mbar, Pa, kPa, cmH ₂ O, inH ₂ O
工作环境温度	15°C 至 45°C
通讯接口	面板, RS-232 or RS-485
控制范围	压力规的0.1%~100%
认证	CE

参数	技术规范
GT-760 压力阀控制器 (单控制器可控制多到6个阀)	
阀的控制模式	仅位置控制
节流阀控制器	1到6个通道
输入电源	100 ~ 240VAC @50/60 Hz
工作环境温度	15°C 至 45°C
可编程设置	可编程位置设置点(可通过面板或RS-232/RS-485调节)
面板显示	7-段数字：选择节流阀通道；LED：开, 关和各阀运行状态状态
通讯接口	面板, RS-232 or RS-485 (标准)；DeviceNet, EtherCAT (选项)
认证	CE

图1

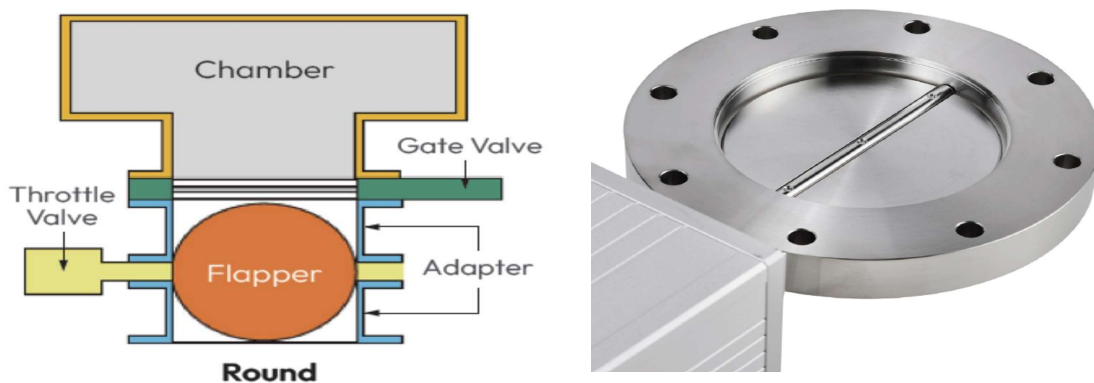


图2

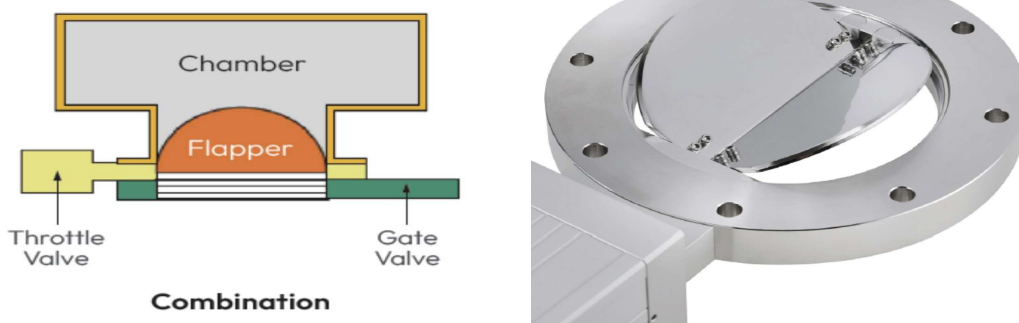


图3

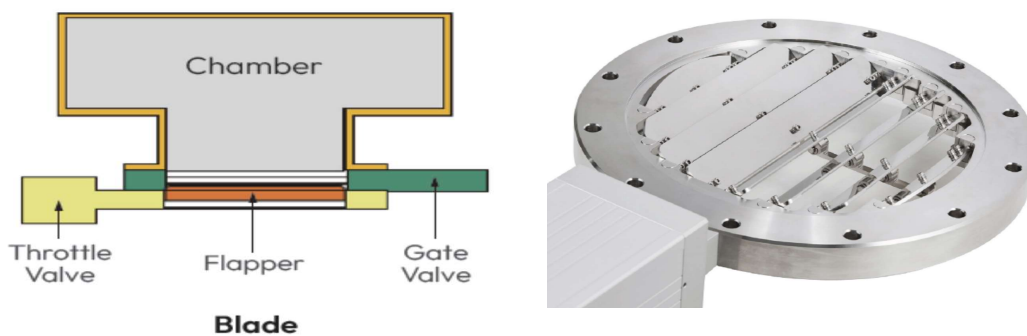
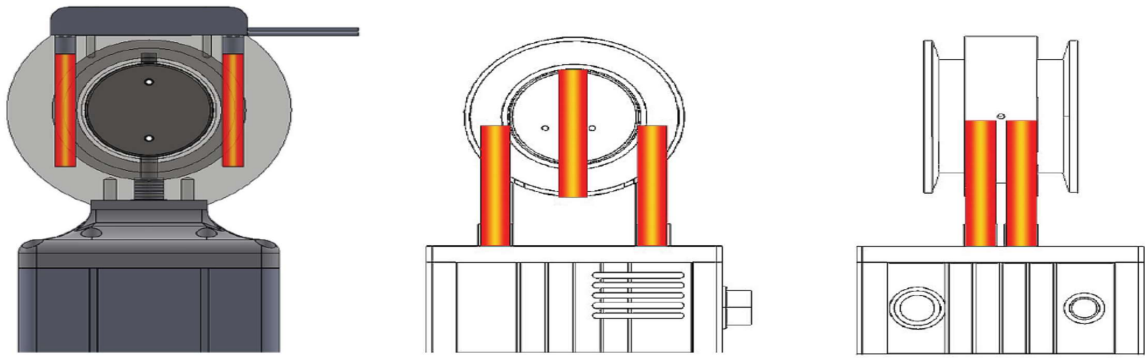


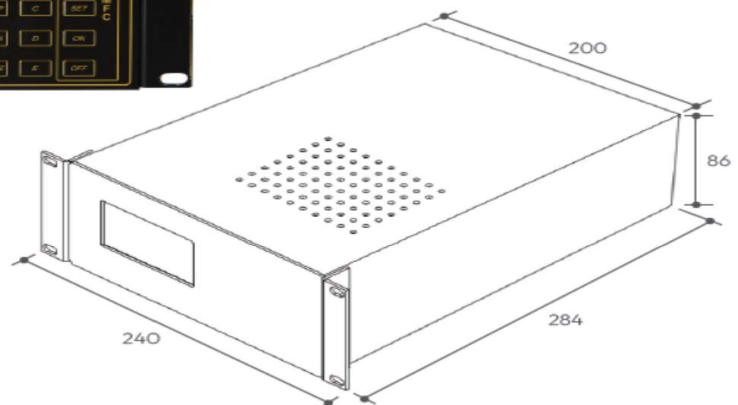
图4



节流阀外形尺寸：



GT-700控制器外形与尺寸



GT-706控制器外形与尺寸

