

## GT-800 集成控制器的一体式压力控制阀

参数	技术规范
阀的控制模式	自调谐、PID、位置
速度 (全开至全关)	小于 1 秒 (取决于驱动类型和阀板尺寸)
分辨率	1/18,000 (取决于驱动类型和阀板尺寸)
控制重复性	满量程的0.1%
驱动模式	齿轮驱动
工作环境温度	阀马达工作温度: -20°C 至 50°C
输入电源	+24VDC@3A
输出电源	+24V 或 ±15V(选项)
输入信号 (压力规)	0~10 VDC线性, 1个压力信号 (默认); 4~20mA(选项)
模拟输出信号	0 ~ 10 VDC 对应 0 ~ 100% 阀的开度 (位置控制模式) 0 ~ 10 VDC 对应 0 ~ 100% 压力满量程 (压力控制模式)
通讯接口	RS-232 or RS-485、模拟、DeviceNet, EtherNet、EtherCAT
阀体漏率	<1×10 <sup>9</sup> mbarl/s
控制范围	压力规的0.1%~100%
电气MTBF	2,000,000 次循环 (在标准条件下的全开至全关)
阀体和阀板材料	铝合金或不锈钢
法兰类型	ISO, NW, CF, ANSI(ASA), JIS 等
法兰口径	25mm ~ 1,000mm
其它法兰	根据需要可定制
传输轴	转动传输轴带三个 FKM (VITON)密封, 其它材料可选
阀体可加热最高温度	150°C; 200°C (选项)
阀板类型	
圆形单片 (标准) <sup>图1</sup>	法兰口径: 25~300mm (阀板无密封) 法兰口径: 25~100mm (阀板带密封, 材质: FKM) 法兰口径: 50~100mm (阀板带LIP 密封, 材质: 特氟龙)
半圆对折 (选项) <sup>图2</sup>	法兰口径: 100~300mm (阀板无密封)
多片 (选项) <sup>图3</sup>	法兰口径: 200~1000mm
阀自加热 <sup>图4</sup> (选项, 仅适用与圆形单片阀板; 法兰口径: 40~200mm; 齿轮驱动)	
加热部位 最高加热温度: 温度控制	阀体或阀体及阀板 200°C 固定温度; 或SSR温度控制器*选项)
认证	CE

图1

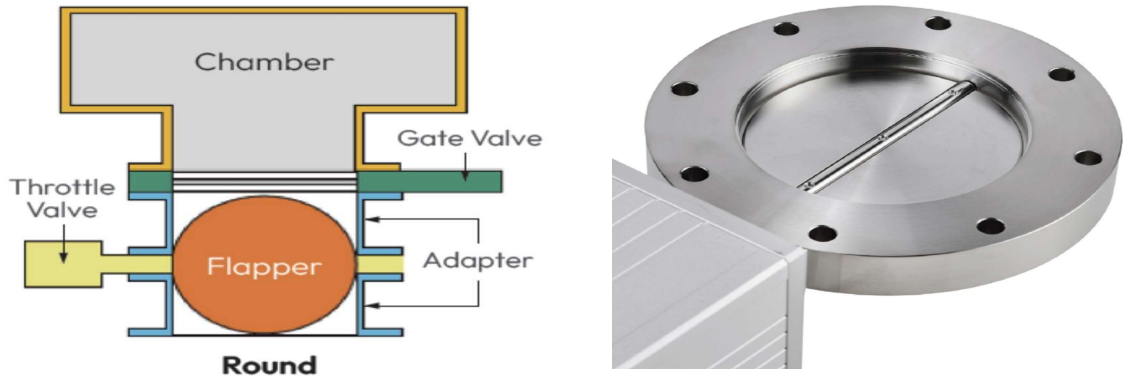


图2

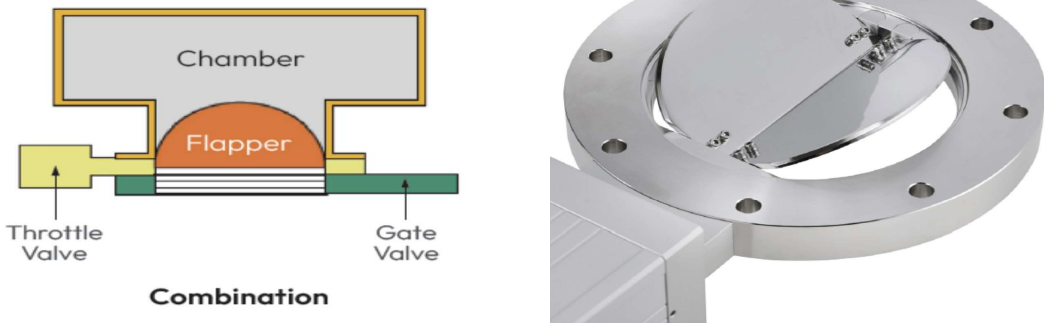


图3

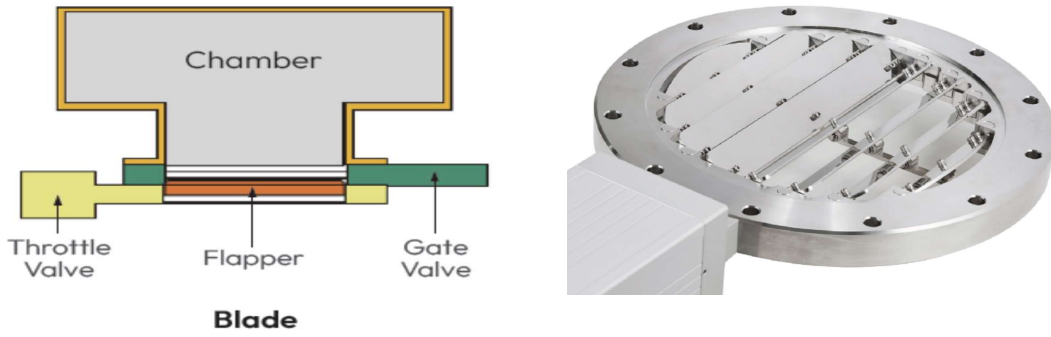
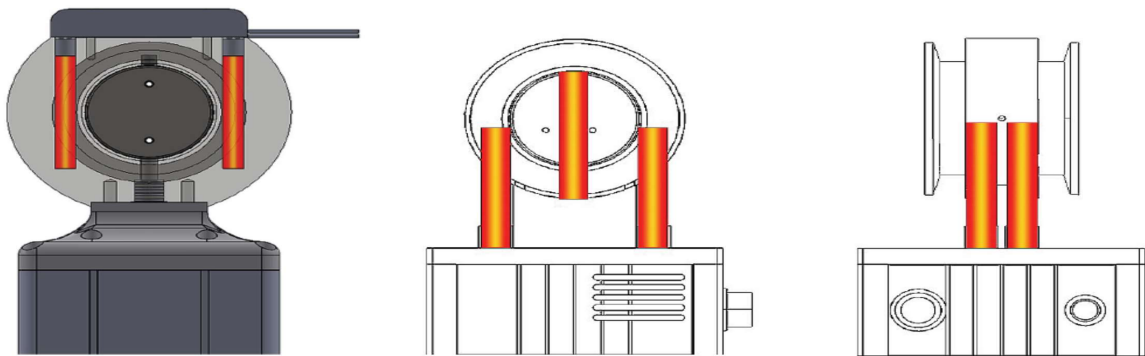


图4



结构与外形尺寸:

